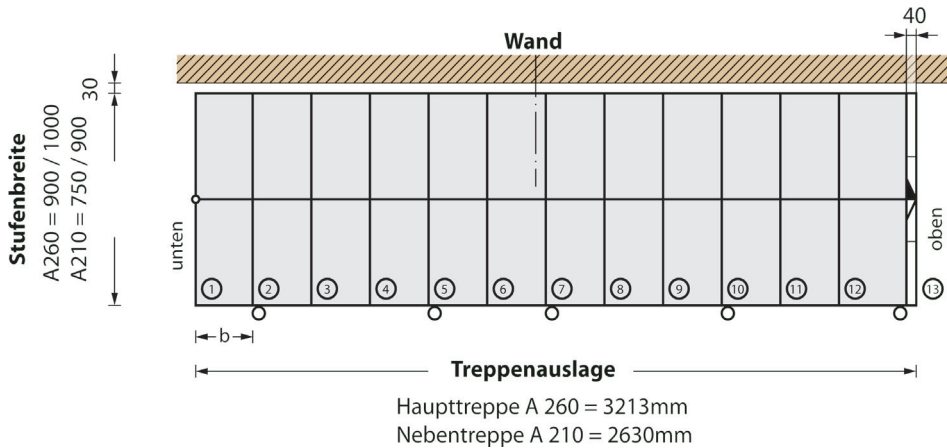


„ALUSTEP 210“ Außenmittelholmtreppe

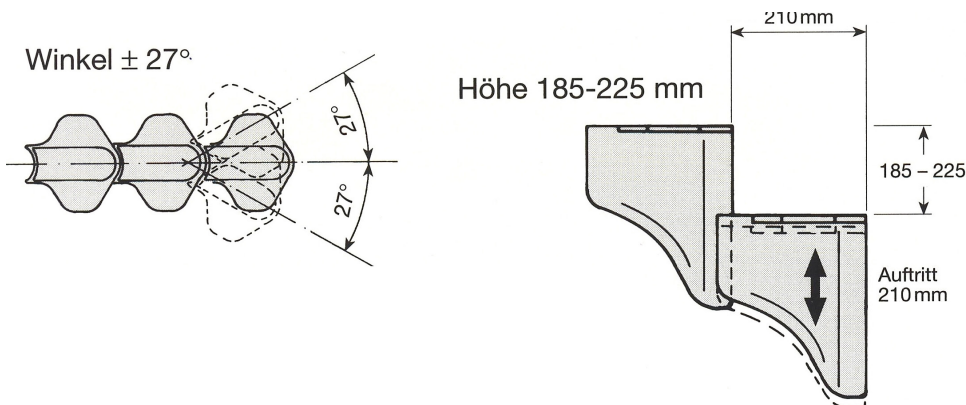
- Geringes Gewicht, komplette Konstruktion in Aluminium Druckguss
- Sandgestrahlte Mittelholm-Elemente zur bauseitigen Oberflächenbeschichtung
- Zwei-Schrauben-Technik erlaubt problemloses Einstellen der Tritthöhe
- Profilstufen aus witterungsfestem Aluminium eloxiert 40mm mit geriffelter, rutschfester Oberfläche
- Gerader Treppenverlauf mit Stufenbreite 750-1000mm möglich
- Nebentreppe mit 210mm Auftritt
- Eck-, Zwischen- oder Austrittspodeste aus Alu-Profilträger möglich
- Geländer in Aluminium oder Edelstahl lieferbar
- Beleuchtungssystem „PiccoSpot“ für Mittelholm
- Stufenwanne Aluminium eloxiert, für bauseitige Einlagen aus Holz, Marmor, Glas oder WPC, in 800 - 1200mm lieferbar.
- Verdeckte Verschraubung in der Stufenwanne -> kein Winkel und Schrauben sichtbar.
- die Einlagenbreite von 300mm und -tiefe von 20mm passt optimal zu Terrassenfliesen.



1. Grundrissbeispiele & Platzbedarf



2. Verstellbarkeit



3. Deckenöffnungen, Steigungen, und Geschosshöhen

| Steigungen | Stufen | Geschosshöhe in mm von – bis möglich | Auslage gerade Treppe |
|------------|--------|--------------------------------------|-----------------------|
| 11 | 10 | 2035 – 2475 | 2210 |
| 12 | 11 | 2220 – 2700 | 2420 |
| 13 | 12 | 2405 – 2925 | 2630 |
| 14 | 13 | 2590 – 3150 | 2840 |
| 15 | 14 | 2775 – 3375 | 3050 |